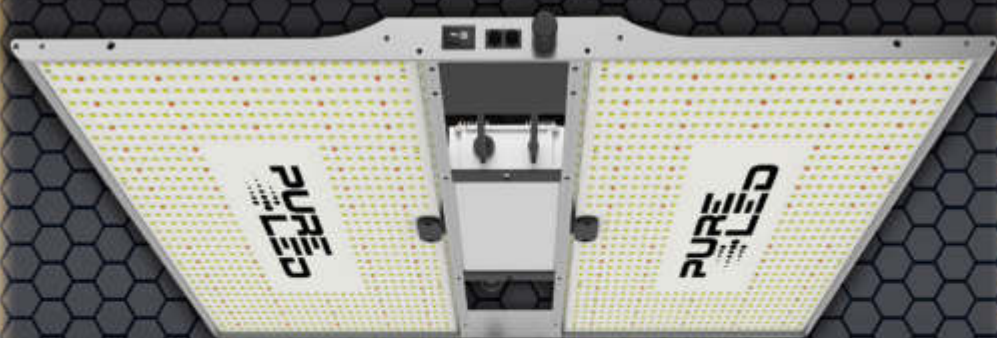


PURE LED



Q150W v2.0

Q240W v2.0

Q320W v2.0

Q420W v2.0

Technology & NATURE
in perfect harmony

Version 2.0 of the well-known PureLED "Q" range with its 4 different models is very suitable for the self-sufficient grower - covering all cultivation areas - from small spaces of 0.5 m² to long extensions interconnecting multiple luminaires.

The "Q"-range with its several models and features is perfect for combining with the various sizes of grow cabinets on the market.

With the "Q"-luminaire we cover surfaces ranging from 60 x 60 cm (Q150), 80 x 80 cm (Q240), 100 x 100 cm (Q320), up to 120 x 120 cm (Q420).

The luminaire includes a practical gradual continuous manual regulation of the light intensity.

The luminaire can also be operated with an external controller (not included), providing even more functions and versatility, such as sunrise and sunset, intensity reduction in case of overheating or total shutdown in case of emergency.

The luminaire is light and completely free of moving parts, so it works completely silent.

The lighting spectrum of the "Q" range is complete, indicated for the entire crop cycle - from germination to harvest - providing optimum plant development from start to finish.

1. Models and recommended application



PURELED Q150W v2.0

Model N°.	PURELED Q150W v2.0
Dimensions	357 x 357 x 43 mm
Power	150w±5%
Cultivation area	60 x 60 cm



PURELED Q240W v2.0

Model N°.	PURELED Q240W v2.0
Dimensions	450 x 450 x 43 mm
Power	240w±5%
Cultivation area	80 x 80 cm



PURELED Q320W v2.0

Model N°.	PURELED Q320W v2.0
Dimensions	540 x 540 x 43 mm
Power	320w±5%
Cultivation area	100 x 100 cm



PURELED Q420W v2.0

Model N°.	PURELED Q420W v2.0
Dimensions	628 x 628 x 43 mm
Power	420w±5%
Cultivation area	120 x 120 cm

EN

ES

FR

IT

D

PT

3

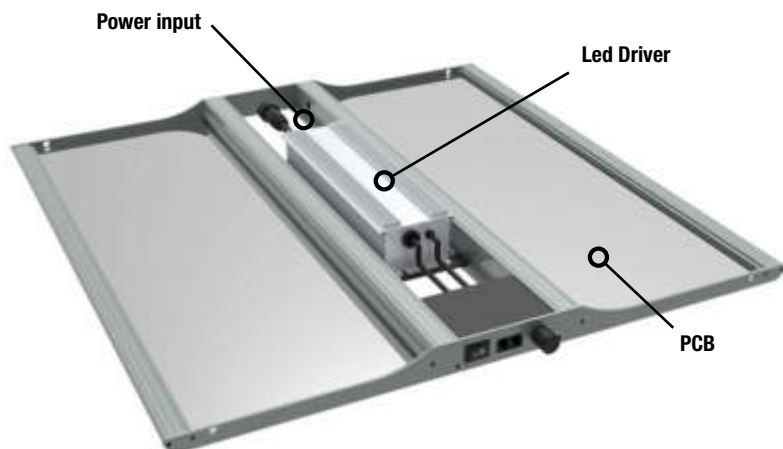
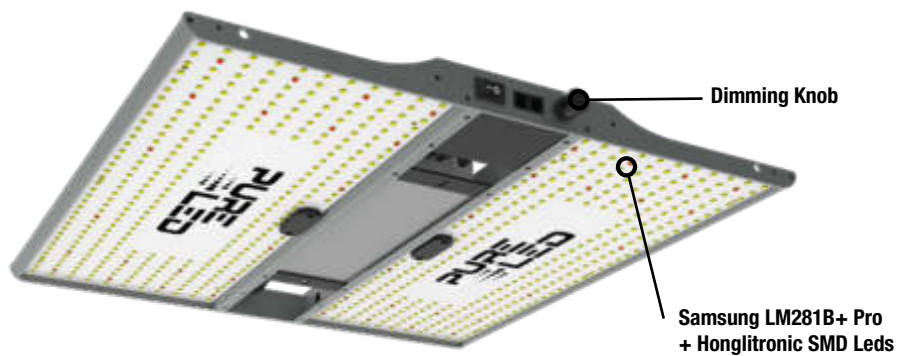
2. Delivery contents list

- 1 x LED Full Circle Light Panel
- 1 x LED Driver
- 1 x Power Cable
- 2 x Hanging Kits



Please keep the instruction manual and desist from throwing it away. It might come in hand with future trouble-shooting.

3. Product structure



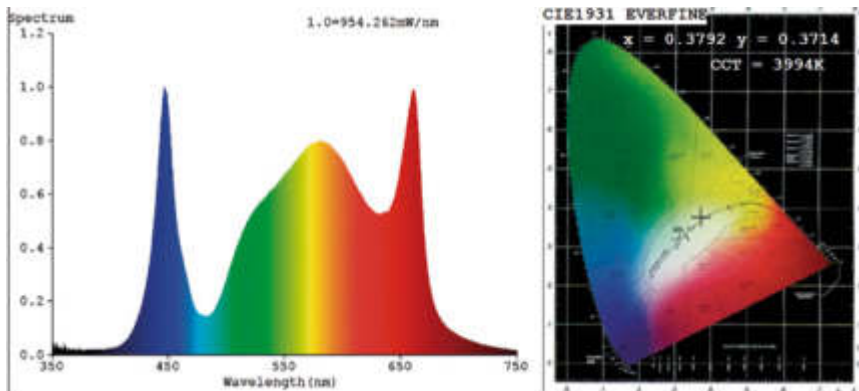
4. Product datasheet

4.1. Product specifications

 Q150W v2.0
  Q240W v2.0
  Q320W v2.0
  Q420W v2.0

Power consumption (at 100%)	150 W (+/-5 %)	240 W (+/-5 %)	320 W (+/-5 %)	420 W (+/-5 %)
Efficiency	2.7 μmol/J			
Measures	357 x 357 x 43 mm	450 x 450 x 43 mm	540 x 540 x 43 mm	628 x 628 x 43 mm
Net Weight	2.8 Kg	4.5 Kg	5.6 Kg	6.4 Kg
AC input voltage	AC, 100-277 V, 50/60 Hz			
Samsung LM281B+ Pro	576 units	896 units	1280 units	1792 units
Honglitrronics SMD 3535	42 units	48 units	90 units	96 units
LED Spectrum	Full Spectrum			
Beam angle	120°			
Power Factor	>0.9			
Control	Manual Dimming and external control			
Working Tempt.	-20°C ~ 35°C			
Waterproof level	IP54			
Warranty	Up to 5 Years			

4.2. Spectrum



EN

ES

FR

IT

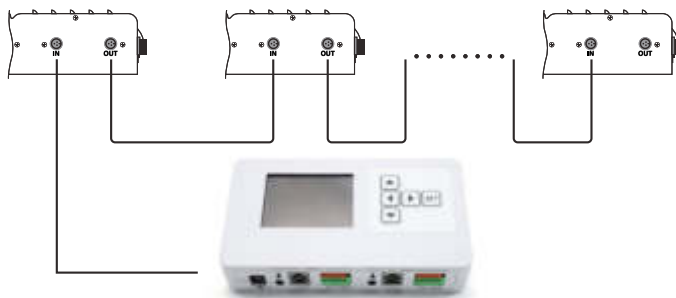
D

PT

5

5. Control

5.1. Control diagram




6. Preparation

6.1. Transportation

Improper transportation may harm or can even cause damage to LED lamp and power housing box. In case of obvious damage or incomplete scope of supply, please refer to your vendor and Haulage company immediately.

6.2. Unboxing

 Please handle and unbox the LED lamp with care! Check the delivery contents for completeness first. A detailed list of the product range is contained on the inner cover in this manual.

Through transport or due to a long storage time, the LED-modules might get a little polluted. Therefore we recommend to clean the modules before each use with a dry and soft tissue

7. Operation

7.1. Safety measures & precaution



Warning! This LED fixture is powered with electricity (AC100-277V)! To prevent injury, we ask you to desist from improper use!

- Never open the case of the device! Health hazards await the consumer and the warranty of the device expires.

7.2. Putting into service

Operate the LED fixture only horizontally, while hanging or slightly angled (approx. about 20°). Deploy the LED lamp fixture about 30-60cm above the top of the plants.

7.3. Proper use

Do not use the LED fixture vertically or as illumination device upside-down (direct eye contact and long exposure over time may cause permanent damage to your eyesight!).

We don't advise you to deploy the device as a room illuminant. It is exclusively designed and developed for plant breeding, cultivation and hibernation. Please ensure that the LED fixture is being operated out of sight and out of reach of children and animals to protect their eyes!

Die Version 2.0 der bekannten PureLED „Q“-Reihe mit ihren 4 verschiedenen Modellen ist bestens geeignet für jeden autarken Züchter. Sie deckt alle Anbaugemeinde ab - von kleinen Räumen von 0,5m², bis hin zu großen Extensionen bestehend aus mehreren miteinander verbundenen Leuchten.

Die „Q“-Reihe mit ihren verschiedenen Modellen und Merkmalen lässt sich perfekt mit den verschiedenen Größen von Grow-Zelten kombinieren.

Mit der Leuchte „Q“ decken wir Anbauflächen von 60 x 60 cm (Q150), 80 x 80 cm (Q240), 100 x 100 cm (Q320) bis hin zu 120 x 120 cm (Q420) ab.

Die Leuchte beinhaltet eine praktische stufenlose manuelle Regulierung der Lichtintensität.

Sie kann auch mit einem externen Kontroll-Gerät (nicht im Lieferumfang enthalten) betrieben werden und bietet so noch mehr Funktionen und Vielseitigkeit, wie z. B. Sonnenauf- und -untergang, Intensitätsreduzierung bei Überhitzung oder eine vollständige Abschaltung im Notfall.

Die Leuchte ist leichtgewichtig und völlig frei von jeglichen beweglichen Teilen, sodass sie völlig geräuschlos arbeitet.

Das Beleuchtungsspektrum der „Q“-Reihe ist komplett und für den gesamten Kulturzyklus geeignet - von der Keimung bis zur Ernte - und bietet eine optimale Pflanzenentwicklung vom Anfang bis zum Ende.

1. Produktmodelle und empfohlene Anwendung



PURELED Q150W v2.0

Model N°.	PURELED Q150W v2.0
Dimensionen	357 x 357 x 43 mm
Leistung	150w±5%
Anbaufläche	60 x 60 cm



PURELED Q240W v2.0

Model N°.	PURELED Q240W v2.0
Dimensionen	450 x 450 x 43 mm
Leistung	240w±5%
Anbaufläche	80 x 80 cm



PURELED Q320W v2.0

Model N°.	PURELED Q320W v2.0
Dimensionen	540 x 540 x 43 mm
Leistung	320w±5%
Anbaufläche	100 x 100 cm



PURELED Q420W v2.0

Model N°.	PURELED Q420W v2.0
Dimensionen	628 x 628 x 43 mm
Leistung	420w±5%
Anbaufläche	120 x 120 cm

EN

ES

FR

IT

D

PT

19

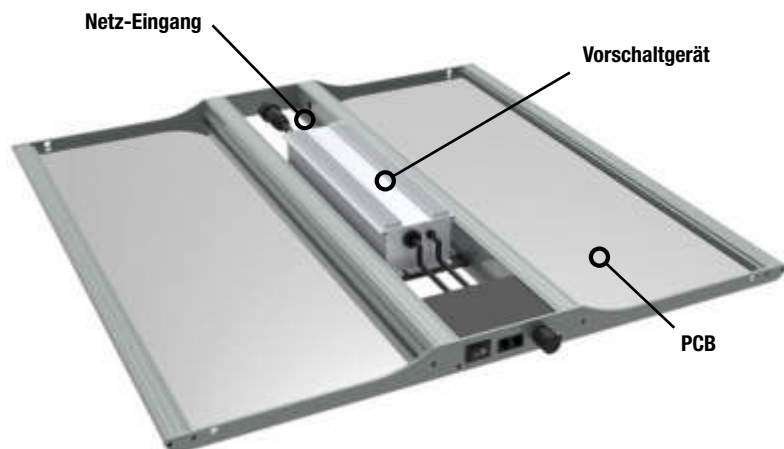
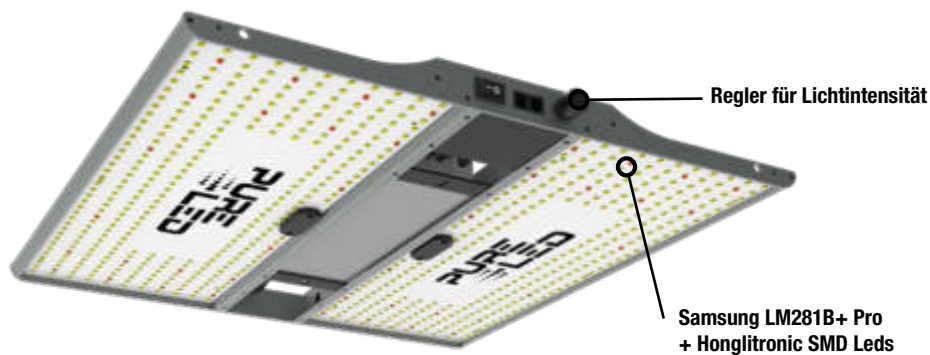
2. Lieferumfang

- 1 x Vollzyklus-PureLED-Paneel
- 1 x PureLED-Vorschaltgerät
- 1 x Stromkabel
- Lifter



Bitte bewahren Sie die Bedienungsanleitung auf und werfen Sie sie nicht weg. Sie könnte bei der zukünftigen Fehlersuche nützlich sein

3. Produkt-Struktur



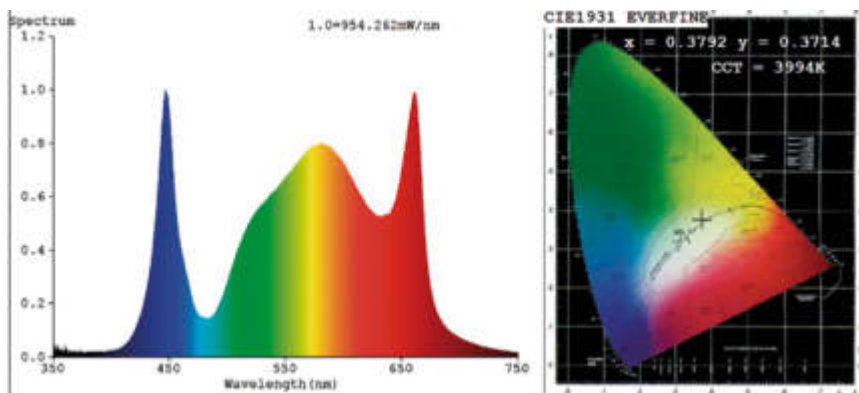
4. Produktdaten

4.1. Produktspezifikationen

 Q150W v2.0
  Q240W v2.0
  Q320W v2.0
  Q420W v2.0

Leistung (at 100%)	150 W (+/-5 %)	240 W (+/-5 %)	320 W (+/-5 %)	420 W (+/-5 %)
Effizienz	2.7 µmol/J			
Dimensionen	357 x 357 x 43 mm	450 x 450 x 43 mm	540 x 540 x 43 mm	628 x 628 x 43 mm
Netto Gewicht	2.8 Kg	4.5 Kg	5.6 Kg	6.4 Kg
AC-Eingang	AC, 100-277 V, 50/60 Hz			
Samsung LM281B+ Pro	576 uds	896 uds	1280 uds	1792 uds
Honglitrionics SMD 3535	42 uds	48 uds	90 uds	96 uds
LED Spektrum	Komplettes Voll-Spektrum			
Strahlungswinkel	120°			
Leistungsfaktor	>0.9			
Steuerung	"On-Board Dimming" und externe Steuerung			
Arbeitstemperatur	-20°C ~ 35°C			
Wasserdichte Stufe	IP54			
Garantie	Bis 5 Jahre			

4.2. Spektrum



EN

ES

FR

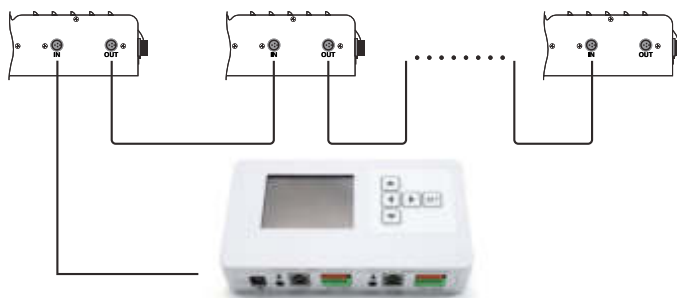
IT

D

PT

5. Externe Steuerung

5.1. Schaltdiagramm




6. Vor Inbetriebnahme

6.1. Transport

Unschonemäßer Transport kann die LED-Lampe und das Netzteilgehäuse beschädigen oder sogar beschädigen. Bei offensichtlichen Schäden oder unvollständigem Lieferumfang wenden Sie sich bitte umgehend an Ihren Händler.

6.2. Auspacken

 Bitte behandeln und entpacken Sie die LED-Lampe mit Sorgfalt. Prüfen Sie zunächst den Lieferumfang auf Vollständigkeit. Eine detaillierte Auflistung des Inhaltes finden Sie in diesem Handbuch.

Durch Transport oder lange Lagerzeit können die LED-Module verunreinigt werden.

Daher empfehlen wir, die Module vor jedem Gebrauch mit einem trockenen und weichen Tuch zu reinigen.

7. Betrieb

7.1. Sicherheitsmaßnahmen und Vorsichtsmaßnahmen



Warnung! Diese LED-Leuchte wird mit Strom betrieben (AC 100-250V)! Um Verletzungen zu vermeiden, unterlassen Sie jegliche unsachgemäße Nutzung!

-Öffnen Sie niemals das Gehäuse des Gerätes! Es können Gesundheitsgefahren auftreten und die Gewährleistung des Gerätes erlischt.

7.2. Installation

Betreiben Sie die LED-Leuchte nur horizontal, hängend oder leicht angewinkelt (max. 20°). Bringen Sie die LED-Lampenhalterung etwa 20-60 cm über der Spitze der Pflanzen an.

7.3. Bestimmungsgemäße Verwendung

Verwenden Sie die LED-Leuchte nicht vertikal oder kopfüber als Beleuchtungsgerät (direkter Augenkontakt und längere Belichtung können Ihr Sehvermögen dauerhaft schädigen).